



®

شرکت مهر آریا

تولید کننده انواع شیرهای صنعتی و تجهیزات مربوطه

شیرهای آتش نشانی (HT)



Fire Hydrants

شیر آتش نشانی دفنی با تخلیه خودکار (HTUG)

فشار: PN 10 & PN 16

سایز: DN 80 & DN 100

ابعاد فلنج ها مطابق با استاندارد: (DIN 2501) - 2 (DIN EN 1092)

شیر آتش نشانی مطابق با استاندارد B.S 750 و فشارهای PN16 و PN10 برای استفاده در زیر زمین با تخلیه خود کار جهت جلوگیری از یخ زدگی.

مشخصات شیر:

شیر آتش نشانی دفنی روی خطوط لوله برای برداشت آب به منظورهای مختلف (خاموش کردن حریق، شستشوی خیابان ها، آبیاری چمن و ...) نصب می شود. نصب شیر مزبور در محل هایی باید انجام گیرد که امکان یخ زدگی وجود ندارد. این شیر تشکیل شده است از بدنه، قسمت قطع و وصل و بخش اتصال به شیلنگ.

پوشش رنگ:

کلیه قطعات چدنی توسط رنگ اپوکسی پودری آبی (RAL 5005 یا RAL 5015) بروس الکترواستاتیکی پوشش داده می شوند.

تست فشار طبق استاندارد DIN EN 12266-1

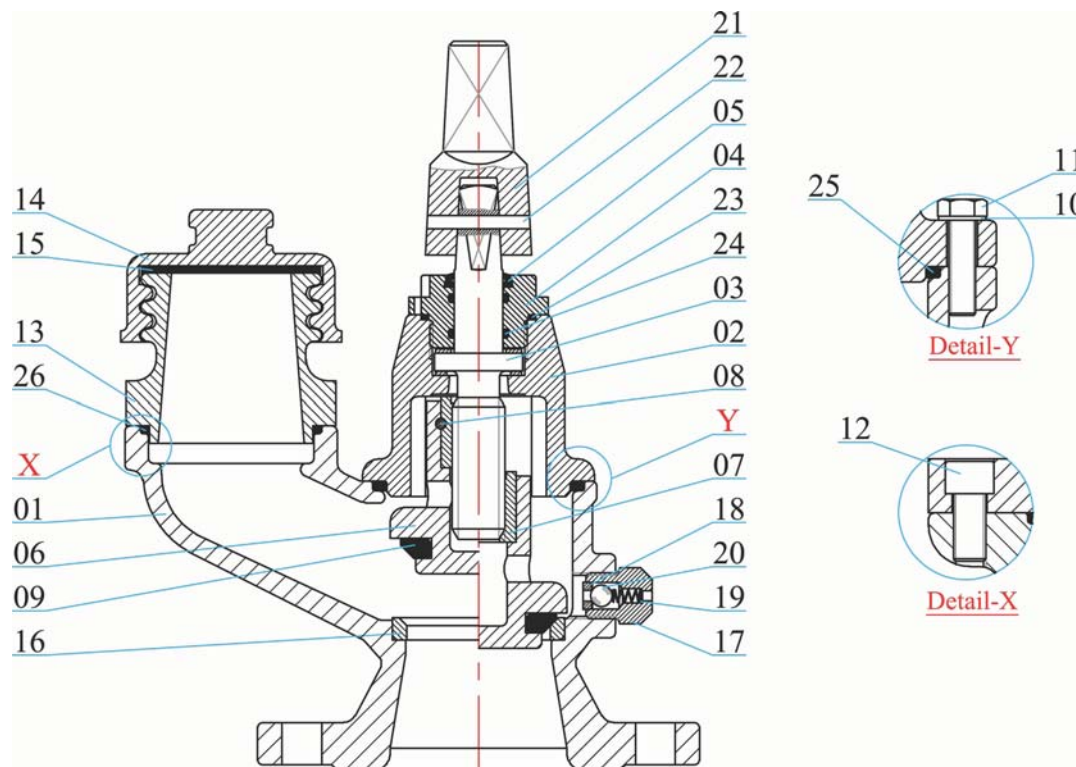
فشار اسمی (bar)	تست فشار با آب (bar)	
	تست آببندی	تست استحکام بدنه
10	11	17
16	17.6	25

جنس:

- اورینگ آببندی ماردون و واشرهای آببندی کلاهدک وکوپلینگ از جنس لاستیک EPDM یا NBR.
- رینگ آببندی، بوش ماردون، مبره ماردون و شیر تخلیه خود کار از جنس برنز.
- ماردون شیر از جنس فولاد زنگ نزن W-NR 1.4021 (X20Cr 13).
- آچارخور و درپوش خروجی از چدن خاکستری طبق DIN EN 1561.
- بدنه، کلاهدک، سوپاپ از جنس چدن نشکن طبق DIN EN 1563.
- گردگیر قسمت بالای ماردون از جنس لاستیک EPDM یا NBR.
- از جنس آلیاژ آلومینیوم برنز مخصوص (AlMgSi 1F28).
- کوپلینگ با اندازه "2½ اینچ (65 mm) و با دندانه گرد.
- لاستیک آببندی سوپاپ از جنس EPDM یا NBR.
- زنجیر با حلقه از جنس فولاد گالوانیزه شده.
- پیچ ها از جنس فولاد زنگ نزن (A2).

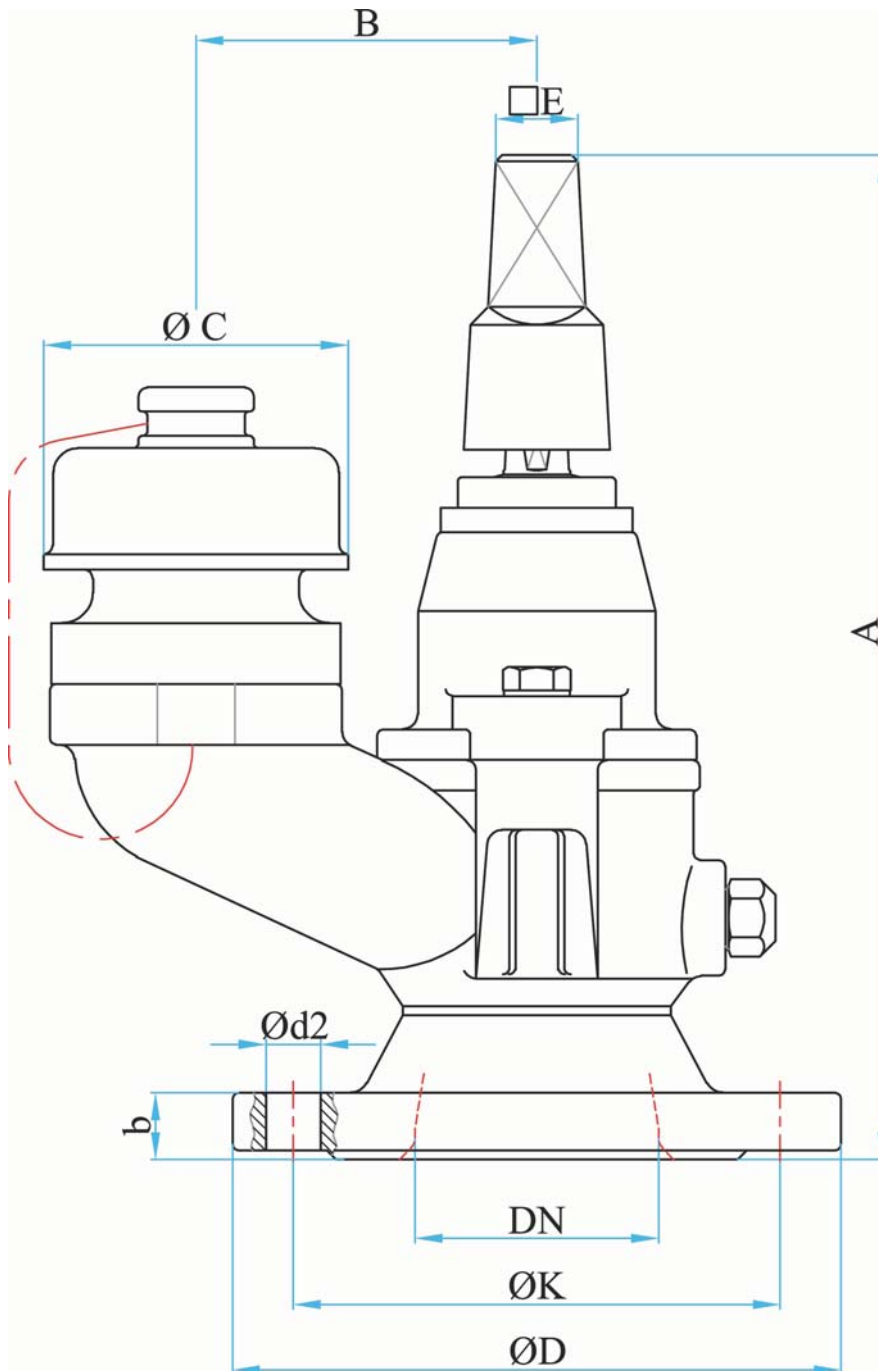


مشخصات قطعات



شماره قطعه	نام قطعه	جنس قطعه	قطعات یدکی	شماره قطعه	نام قطعه	جنس قطعه	قطعات یدکی
01	بدنه	EN-GJS-400-15 (1)		14	درپوش	EN-GJS-400-15 (1)	
02	کلاهک	EN-GJS-400-15 (1)		15	واشر درپوش	NBR	
03	ماردون	1.4021		16	رینگ آببندی	Brass	
04	مهره شش گوش	EN-GJS-400-15 (1)		17	مغزی یکطرفه	Brass	
05	گردگیر	NBR	●	18	واشر کونیک	Brass	
06	زبان	EN-GJS-400-15 (1)		19	فنر	1.4310	
07	بوش زبان	Al.Bz.		20	گلوله	NBR	●
08	پین	1.2210		21	آداپتور	EN-GJS-400-15 (1)	●
09	لاستیک آببندی	NBR	●	22	پین فنری چاکدار	1.4301	
10	واشر تخت	Galvanized Steel	●	23	اورینگ	NBR	●
11	پیچ شش گوش	Galvanized Steel		24	اورینگ	NBR	●
12	پیچ آلن	Galvanized Steel		25	اورینگ	NBR	●
13	واسطه خروجی	EN-GJS-400-15 (1)		26	اورینگ	NBR	●

(1) مطابق سفارش با جنس EN-GJS-500-7 نیز ارائه می گردد.



• DIN EN 1092 - 2 (DIN 2501)

DN mm	PN bar	•ØD mm	•ØK mm	•Ød2 mm	•n	•b mm	A mm	B mm	C mm	E mm	Weight Kg
80	10,16	200	160	19	8	19	330	112	100	27	15.7
100	10,16	220	180	19	8	19	330	112	100	27	17.3

شیر آتش نشانی ایستاده (HTSF)

فشار: PN 10 & PN 16

سایز: DN 80 & DN 100

ابعاد فلنج ها مطابق با استاندارد: DIN EN 1092 - 2 (DIN 2501)

طراحی و ساخت مطابق با استاندارد: DIN 3222 AUD model P5

مشخصات شیر:

شیر آتش نشانی ایستاده بر روی لوله اصلی انتقال نصب شده و برای برداشت آب در مواقع حریق، شستشوی خیابان ها و یا آبدهی باغچه ها استفاده می شود. محل نصب این شیر معمولاً در جوار بیمارستان ها، مدارس و سالن های سینما و تئاتر می باشد. این شیر بگونه ای طراحی و ساخته شده است که در صورت اصابت ضربه تعدادی از پیچ های مخصوص که در این شیر بکار رفته بریده شده و از مدمه به خط لوله جلوگیری می شود، ولی با این وجود شیر آتش نشانی بسته می ماند. ضمناً عمل تعویض پیچ های بریده شده به سرعت و به آسانی انجام می گیرد.

پوشش رنگ:

کلیه قطعات چدنی توسط رنگ پلی استر پودری قرمز (RAL 3020) بروش الکترواستاتیکی پوشش داده می شوند.

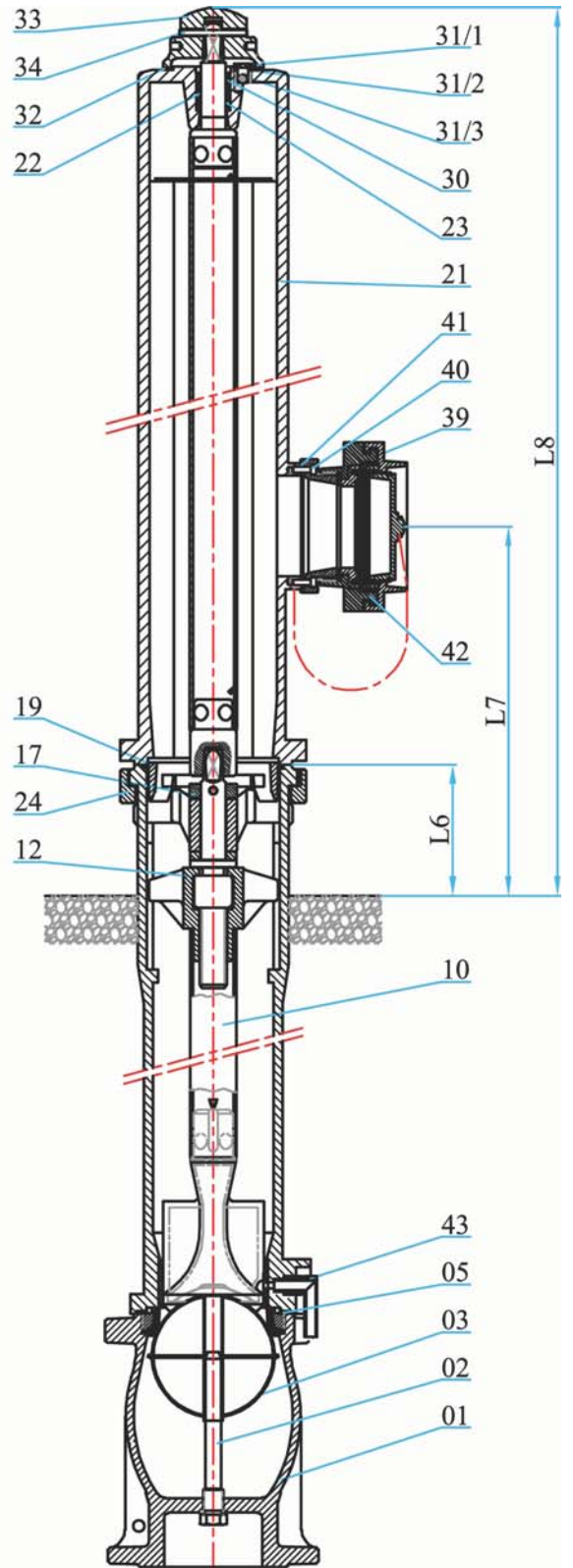
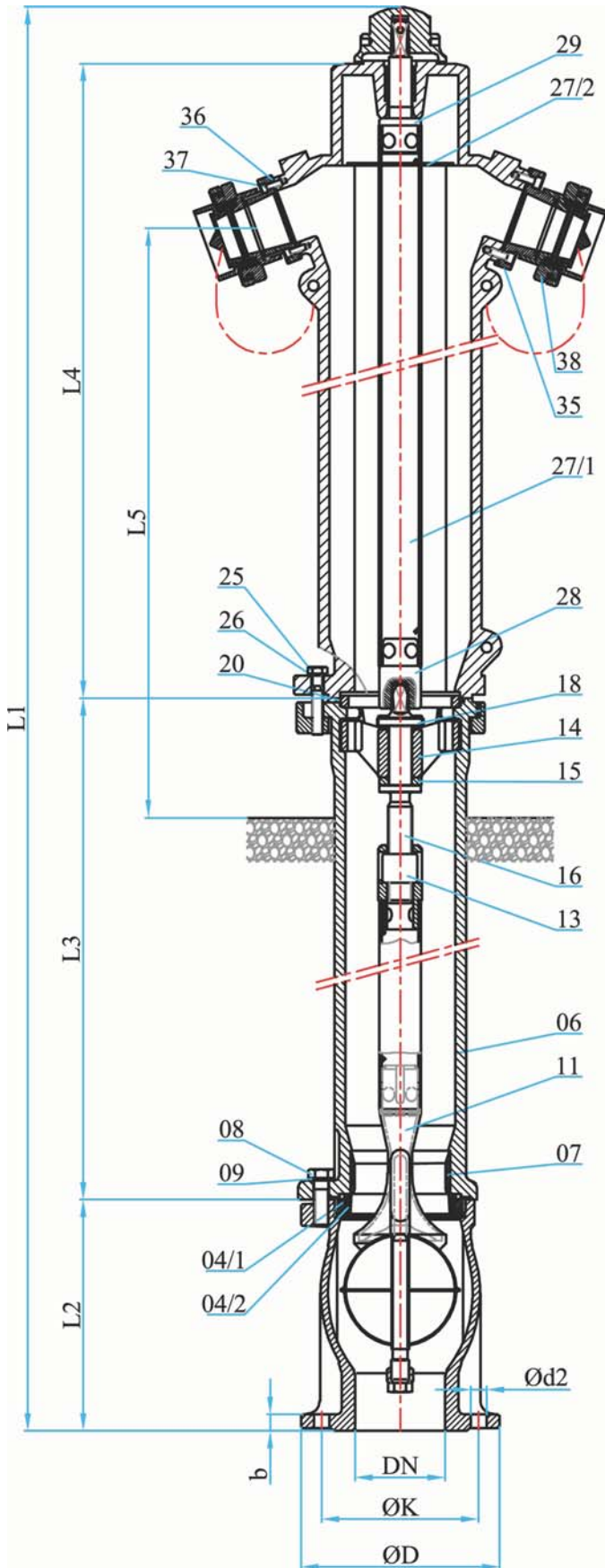
تست فشار طبق استاندارد DIN EN 12266-1

فشار اسمی (bar)	تست فشار با آب (bar)	
	تست آببندی	تست استحکام بدنه
10	11	17
16	17.6	25

جنس:

- گلوله از جنس 1.4541.
- اورینگ ها و کلیه لاستیک ها آببندی از جنس EPDM / NBR.
- ماردون و لوله واسط تحتانی از جنس 1.4021 (X20Cr 13)-NR.
- رینگ قفل کننده آداپتور و کلگی بالای شیر از جنس چدن خاکستری با استاندارد DIN EN 1561.
- بدنه ها و رینگ دو تکه و واسطه کوپلینگ از جنس چدن نشکن مطابق با استاندارد DIN EN 1563.





مشخصات قطعات

شماره قطعه	نام قطعه	جنس قطعه	قطعات یدکی	شماره قطعه	نام قطعه	جنس قطعه	قطعات یدکی
01	بدنه تحتانی	EN-GJS-400-15 (1)		25	پیچ سرشش گوش مخصوص	A2	●
02	میله راهنمای گلوله	Brass	●	26	واشر	A2	
03	گلوله	1.4541	●	27\1	لوله واسط فوقانی	Steel	
04\1	رینگ آببندی	EN-GJS-400-15 (1)	●	27\2	واشر لوله واسط فوقانی	Steel	
04\2	رینگ آببندی با هسته چدنی	NBR		28	آداپتور لوله واسط فوقانی	EN-GJS-400-15 (1)	
05	لاستیک آببندی	NBR	●	29	آچار واسط فوقانی	1.4021	
06	بدنه میانی	EN-GJS-400-15 (1)		30	گردگیر	NBR	●
07	بوش بدنه میانی	Brass		31\1	پیچ هواگیری	Brass	●
08	پیچ سرشش گوش	A2		31\2	اورینگ	NBR	●
09	واشر	A2		31\3	گلوله پیچ هواگیری	NBR	●
10	لوله واسط تحتانی	1.4021		32	واشر لاستیک آببندی	NBR	●
11	سنترکن گلوله	EN-GJS-400-15 (1) / NBR		33	کلگی	EN-GJS-400-15 (1)	
12	نگهدارنده مهره ماردون	EN-GJS-400-15 (1)		34	پین	1.2210	
13	مهره ماردون	Brass		35	واسطه کوپلینگ کوچک	EN-GJS-400-15 (1)	
14	راهنمای ماردون	EN-GJS-400-15 (1)		36	لاستیک آببندی	NBR	●
15	واشر زیر راهنمای ماردون	PTFE		37	پیچ آلن	A2	
16	ماردون	1.4021		38	کوپلینگ کوچک	AlMgSi 1F28	
17	واشر روی راهنمای ماردون	EN-GJS-400-15 (1)		39	واسطه کوپلینگ بزرگ	EN-GJS-400-15 (1)	
18	پین ماردون	1.2210		40	لاستیک آببندی	NBR	●
19	رینگ قفل کننده	EN-GJS-400-15 (1)		41	پیچ آلن	A2	
20	اورینگ	NBR	●	42	کوپلینگ بزرگ	AlMgSi 1F28	
21	بدنه فوقانی	EN-GJS-400-15 (1)		43	مجرای تخلیه	PA	●
22	بوش بدنه فوقانی	Brass		44	زنجیر	1.2210	
23	اورینگ	NBR	●	45	زنجیر	1.2210	
24	رینگ دو تکه	EN-GJS-400-15 (1)					

(1) مطابق سفارش با جنس EN-GJS-500-7 نیز ارائه می گردد.

ابعاد و وزن شیر آتش نشانی روی زمینی

DN mm	PN bar	ØD mm	ØK mm	Ød2 mm	n	b mm	L1 mm	L2 mm	L3 mm	L4 mm	L5 mm	L6 mm	L7 mm	L8 mm	Weight Kg
80	10,16	200	160	19	8	19	1633	265	575	728	676	137	386	930	87
100	10,16	220	180	19	8	19	1883	265	725	831	676	137	386	930	112

سایر محصولات شرکت میراب:

خانواده شیرهای پروانه ای: پروانه ای فلنجدار، پروانه ای بدون فلنج، پروانه ای با عملگر هیدرولیک وزنه ای، پروانه ای بدون فلنج آب دریا
خانواده شیرهای کشویی: کشویی زبانه لاستیکی، کشویی زبانه فلزی، چاقویی، کشویی تیغه ای

خانواده شیرهای یکطرفه: یکطرفه وزنه ای، یکطرفه لولایی، یکطرفه سوپاپی فنردار، یکطرفه نازل دار، یکطرفه سوپاپ مکش، دریچه تخلیه
خانواده شیرهای هوا: هوای دو محفظه دو روزنه، هوای تک محفظه دو روزنه، هوای فاضلابی، هوای اهرم دار، خلا شکن

خانواده شیرهای کنترلی: کنترل اتوماتیک دیافراگمی، گلوب، سوزنی، هاول بانگر، هالوجت، غلافی

خانواده شیرهای آتش نشانی: آتش نشانی ایستاده، آتش نشانی دفنی
خانواده صافی ها: صافی Y، صافی سبیدی، صافی Tee، صافی یکسر فلنج
خانواده اتصالات: اتصالات قابل پیاده کردن F1, F2, انواع فلنج های تخت و لبه دار

تأمین انواع عملگر: برقی، هیدرولیک، پنوماتیک، سیار