

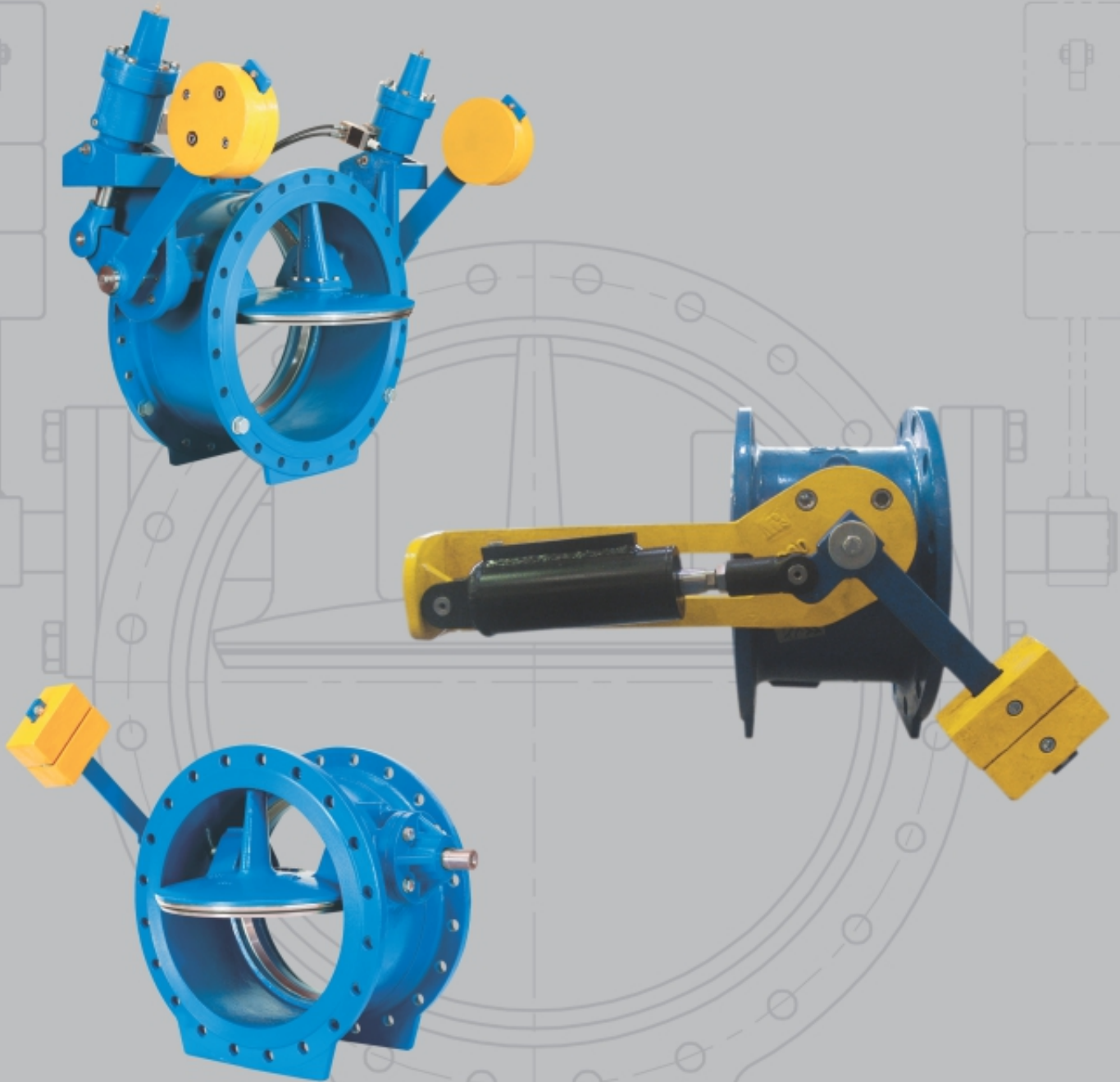


®

شرکت آبر

تولید کننده انواع شیرهای صنعتی و تجهیزات مربوطه

شیرهای یکطرفه و زنهای و ترمزدار



**Tilting Disk Check Valves
with Counter Weight**

شیر یکطرفه وزنه‌ای

فشار: PN 10 - PN 40

سایز: DN 100 - DN 1800

ابعاد فلنج‌ها مطابق با استاندارد: (DIN 1092-2 (DIN 2501)

فلنج تا فلنج شیر مطابق با استاندارد: (DIN EN 558 - 1 series 14/ISO 5752-14 (DIN 3202 - F4)

مشخصات شیر: این نوع شیر قابلیت استفاده در کلیه تاسیسات آبرسانی را دارد، در صورت بیشتر شدن فشار برگشت از فشار رفت، جریان به طور کامل با بسته شدن پروانه قطع می‌شود. با جا به جا نمودن وزنه‌ها روی اهرم سرعت بسته شدن پروانه را می‌توان تنظیم نمود. کلیه اورینگ‌های یاتاقان این شیر براحتی قابل تعویض می‌باشد. اورینگ‌ها از جنس EPDM یا NBR تهیه شده و در صورت سفارش، برای سیالات دیگر و دمای بالاتر از اورینگ مناسب استفاده خواهد شد.

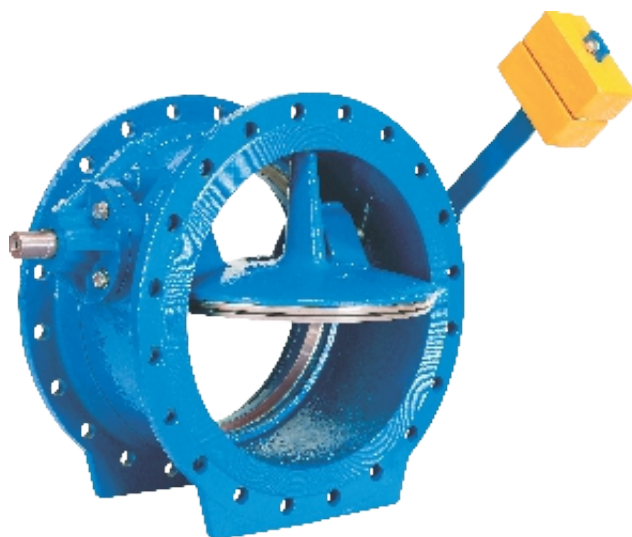
پوشش رنگ: کلیه قطعات چدنی توسط رنگ اپوکسی پودری آبی (RAL 5005 یا RAL 5015) برش الکترواستاتیکی پوشش داده می‌شوند.

گستره کاربرد: مورد استفاده برای سیالاتی چون آب و فاضلاب تا دمای 70°C و گاز تا دمای 100°C می‌باشد.

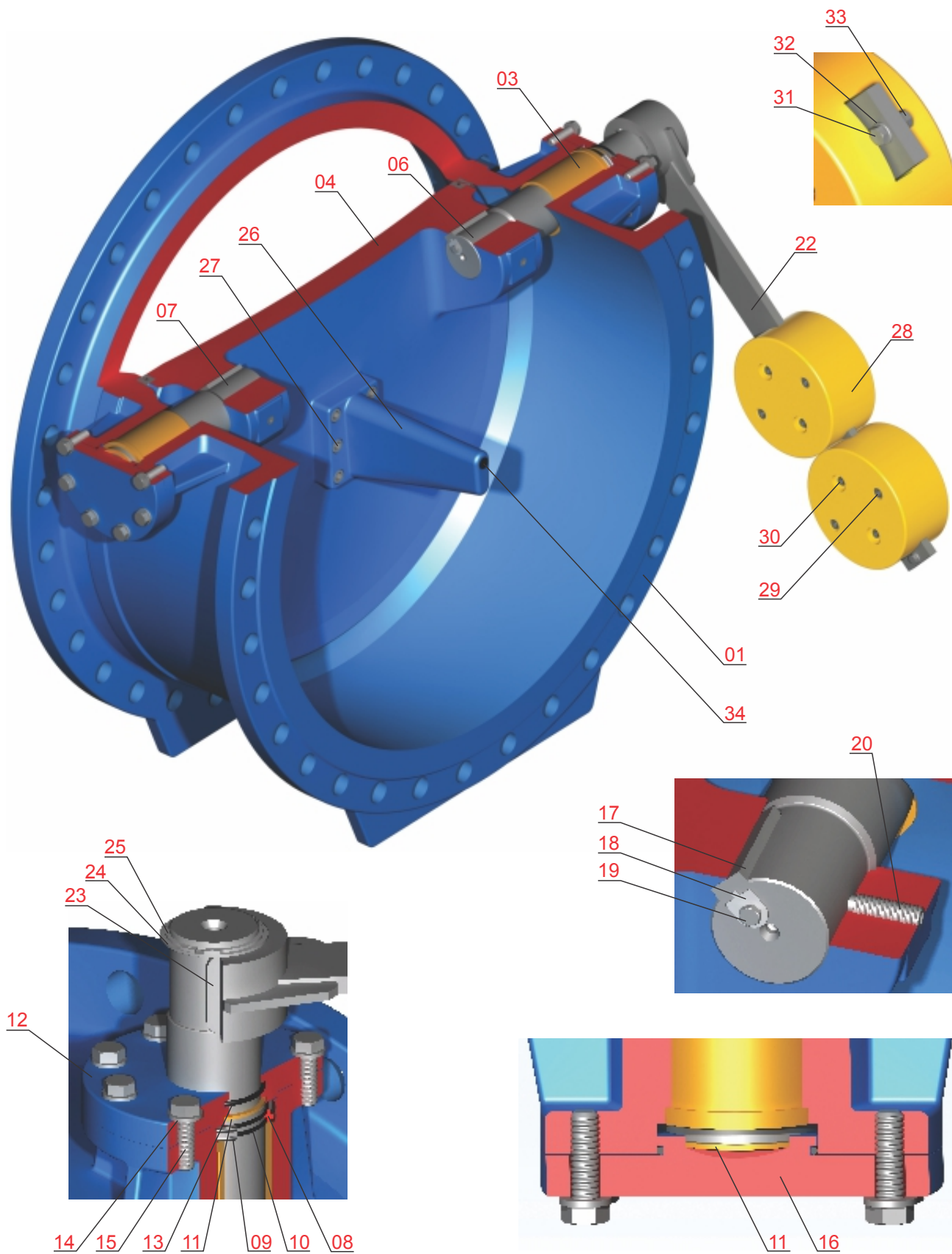
تست فشار طبق استاندارد DIN EN 12266-1		
فشار اسمی (bar)	تست فشار با آب (bar)	
	تست آببندی	تست استحکام بدنه
10	11	17
16	18	25
25	28	38
40	44	60

طراحی:

- رینگ آببندی پروانه از فولاد ضد زنگ با اورینگ جهت آببندی مطمئن.
- دیسک بصورت خارج از مرکز یاتاقان بندی شده.
- بدنه مستحکم با پروانه مناسب جریان.
- بدون نیاز به مراقبت و نگهداری مداوم.
- رینگ آببندی بدنه از فولاد ضد زنگ.
- قابلیت نصب وزنه و اهرم در دو طرف.
- وزن کم به علت کوتاه بودن طول شیر.
- رینگ آببندی رول شده داخل بدنه.
- اتصال میان شفت و پروانه با خار.
- طراحی مطمئن.

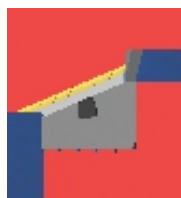


مشخصات قطعات



رینگ آببندی

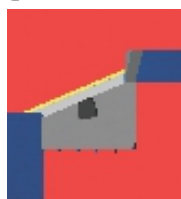
رینگ آببندی جوشی طرح (۱)



دو لایه
تک آلیاژ

رینگ آببندی جوشکاری شده

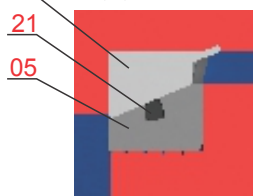
رینگ آببندی جوشی طرح (۲)



چند لایه
با دو آلیاژ

رینگ آببندی جوشکاری شده

رینگ آببندی پرچی



رینگ آببندی رول شده

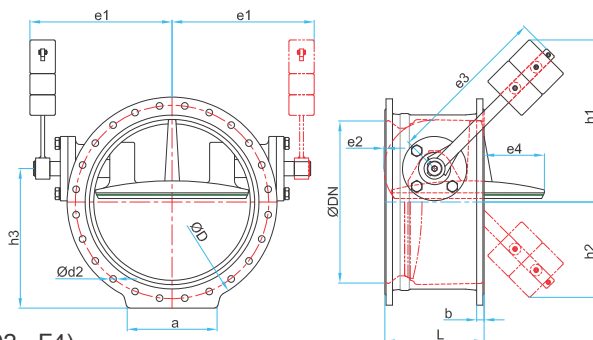
شماره قطعه	نام قطعه	جنس قطعه	1	2
01	بدنه	* EN 1563/ EN-GJS-400-15		
02	رینگ آببندی بدنه	18Cr- 8Ni		
03	بوش بدنه	ASTM B148 UNS 95200	•	
04	پروانه	* EN 1563/ EN-GJS-400-15		
05	رینگ پروانه	DIN EN 10088-3/ 1.4301		
06	شفیت بلند	DIN EN 10088-3/ 1.4021	•	
07	شفیت کوتاه	DIN EN 10088-3/ 1.4021	•	
08	رینگ چهارپله	DIN EN 10088-3/ 1.4301	•	
09	اورینگ	NBR (EPDM on Request)	•	
10	اورینگ	NBR (EPDM on Request)	•	
11	فاصله پرکن	BRASS		
12	درپوش سمت شفت بلند	* EN 1563/ EN-GJS-400-15		
13	اورینگ	NBR (EPDM on Request)	•	
14	واشر	DIN ISO 898-2, Property Class 8, Zinc Plated		
15	پیچ سر شش گوش	DIN ISO 898-1, Property Class 8.8, Zinc Plated		
16	درپوش سمت شفت کوتاه	* EN 1563/ EN-GJS-400-15		
17	خار	DIN EN 10088-3/ 1.4057	•	
18	خارنگهدار	DIN EN 10088-3/ 1.4301	•	
19	پیچ سر شش گوش	ISO 3506-1, Gr. A2, Property Class 70		
20	پیچ آلن مغزی سر استوانه ای	ISO 3506-1, Gr. A2, Property Class 70		
21	اورینگ	NBR (EPDM on Request)	•	
22	اهرم	ST-37		
23	خاراهرم	High Strength Carbon Steel-St 60		
24	واشر فاصله پرکن	BRASS		
25	خار فنری	Steel (FST)	•	
26	ضربه گیر	EN 1563/ EN-GJS-400-15		
27	پیچ آلن	ISO 3506-1, Gr. A2, Property Class 70		
28	وزنه	EN 1563/ EN-GJS-400-15		
29	پیچ آلن	DIN ISO 898-1, Property Class 8.8, Zinc Plated		
30	پیچ آلن	DIN ISO 898-1, Property Class 8.8, Zinc Plated		
31	پیچ سر شش گوش	DIN ISO 898-1, Property Class 8.8, Zinc Plated		
32	واشر	ISO 898-2, Property Class 8, Zinc Plated		
33	مهره	ISO 898-2, Property Class 8, Zinc Plated		
34	لاستیک ضربه گیر	EPDM / NBR	•	

(1) قطعات یدکی پیشنهادی.

(2) قطعات مستهلک شونده.

* مطابق سفارش با جنس EN-GJS-500-7 نیز ارائه می گردد.

ابعاد و وزن شیر یکطرفه



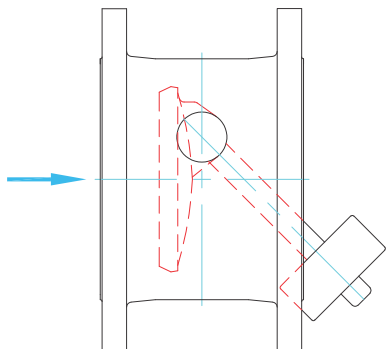
- DIN EN 1092 - 2 (DIN 2501)
- DIN EN 558 - 1 series 14 (DIN 3202 - F4)

	DN mm	L mm	ØD mm	b mm	ØK mm	Ød2 mm	n	e1 mm	e2 mm	e3 mm	e4 mm	h1 mm	h2 mm	h3 mm	a mm	Wgt. Kg
PN 10	100	190	220	19	180	19	8	166	-	150	-	135	89	136	100	17
	150	210	285	19	240	23	8	200	-	230	-	214	144	180	150	37
	200	230	340	20	295	23	8	244	-	230	19.4	226	140	217	160	52
	250	250	400	22	350	23	12	295	-	250	44	241	137	257	180	74
	300	270	455	24.5	400	23	12	343	-	300	69	301	175	298	200	105
	350	290	505	24.5	460	23	16	386	-	350	94	352	205	332	225	144
	400	310	565	24.5	515	28	16	425	-	400	115	394	234	368	250	155
	450	330	615	25.5	565	28	20	454	-	450	142	457	267	407	275	191
	500	350	670	26.5	620	28	20	490	-	500	165	500	293	444	300	226
	600	390	780	30	725	31	20	554	-	600	215	590	346	517	330	383
	700	430	895	32.5	840	31	24	616	2.5	700	261	695	405	598	390	525
	800	470	1015	35	950	34	24	714	13	800	312	763	427	681	450	722
	900	510	1115	37.5	1050	34	28	775	25	800	364	785	405	752	550	980
	1000	550	1230	40	1160	37	28	827	34	800	406	800	390	825	600	1180
	1200	630	1455	45	1380	41	32	959	37	1000	506	987	487	987	685	1746
1400	710	1675	46	1590	44	36	1129	51.5	1200	605	1179	589	1142	800	2608	
1500	750	1785	47.5	1700	44	36	1269	66.5	1200	646	1205	593	1208	780	3082	
1600	790	1915	49	1820	50	40	1326	79	1200	695	1222	573	1297	820	3713	
1800	870	2115	52	2020	50	44	1470	111	1250	810	1304	564	1460	1000	4974	
PN 16	100	190	220	19	180	19	8	166	-	150	-	135	89	136	100	17
	150	210	285	19	240	23	8	200	-	230	-	214	144	180	150	37
	200	230	340	20	295	23	12	244	-	230	19.4	226	140	217	160	52
	250	250	400	22	350	28	12	295	-	250	44	241	137	257	180	74
	300	270	455	24.5	410	28	12	343	-	300	69	301	175	298	200	120
	350	290	520	26.5	470	28	16	386	-	350	94	352	205	339	225	150
	400	310	580	28	525	31	16	425	-	400	115	394	234	375	250	167
	450	330	640	30	585	31	20	445	-	450	142	457	267	420	275	209
	500	350	715	31.5	650	34	20	490	-	500	165	500	293	466	300	246
	600	390	840	36	770	37	20	554	-	600	215	590	346	547	330	435
	700	430	910	39.5	840	37	24	616	2.5	700	261	695	405	605	390	555
	800	470	1025	43	950	41	24	714	13	800	312	763	427	686	450	758
	900	510	1125	46.5	1050	41	28	775	25	800	364	785	405	757	550	1026
	1000	550	1255	50	1170	44	28	827	34	800	406	800	390	837	600	1260
	1200	630	1485	57	1390	50	32	959	37	1000	506	987	487	1002	685	1870
1400	710	1685	60	1590	50	36	1129	51.5	1200	605	1179	589	1147	800	2742	
1500	750	1820	62.5	1710	57	36	1269	66.5	1200	646	1205	593	1226	780	3288	
1600	790	1930	65	1820	57	40	1326	79	1200	695	1222	573	1300	820	3919	
1800	870	2130	70	2020	57	44	1470	111	1250	810	1304	564	1468	1000	5210	
PN 25	100	190	235	19	190	23	8	166	-	150	-	135	89	144	100	18
	150	210	300	20	250	28	8	200	-	230	-	214	144	187	150	38
	200	230	360	22	310	28	12	244	-	230	19.4	226	140	227	160	56
	250	250	425	24.5	370	31	12	295	-	250	44	241	137	270	180	81
	300	270	485	27.5	430	31	16	343	-	300	69	301	175	311	200	151
	350	290	555	30	490	34	16	386	-	350	94	352	205	357	225	167
	400	310	620	32	550	37	16	425	-	400	115	394	234	395	250	201
	450	330	670	34.5	600	37	20	454	-	450	142	457	267	435	275	231
	500	350	730	36.5	660	37	20	490	-	500	165	500	293	474	300	266
	600	390	845	42	770	41	20	554	-	600	215	590	346	550	330	457
	700	430	960	46.5	875	44	24	616	2.5	700	261	695	405	630	390	623
	800	470	1085	51	990	50	24	714	13	800	312	763	427	716	450	855
	900	510	1185	55.5	1090	50	28	775	25	800	364	785	405	787	550	1140
	1000	550	1320	60	1210	57	28	827	34	800	406	800	390	870	600	1410
	1200	630	1530	69	1420	57	32	959	37	1000	506	987	487	1025	685	2052
1400	710	1755	74	1640	62	36	1129	51.5	1200	605	1179	589	1185	800	3030	
1500	750	1865	77.5	1750	62	36	1269	66.5	1200	646	1205	593	1248	780	3580	
1600	790	1975	81	1860	62	40	1326	79	1200	695	1222	573	1322	820	4249	
1800	870	2195	88	2070	70	44	1470	111	1250	810	1304	564	1477	1000	5658	

ابعاد برای فشار کار 40 bar و بیشتر، بر حسب درخواست اعلام می‌گردد.

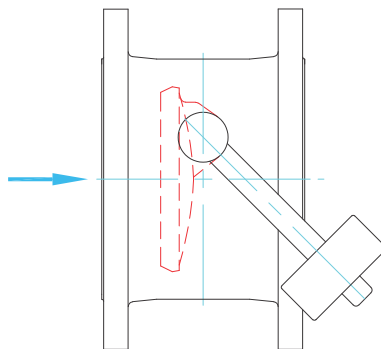
روش نصب شیر یکطرفه وزنه ایی

خطوط افقی



شکل ۲

اهرم و وزنه سمت چپ جهت جریان

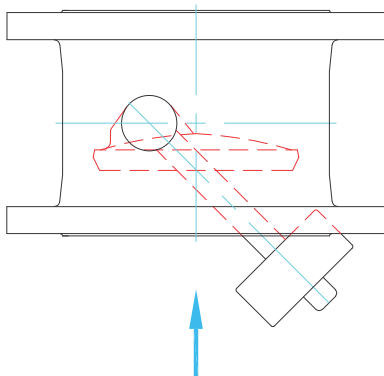


شکل ۱

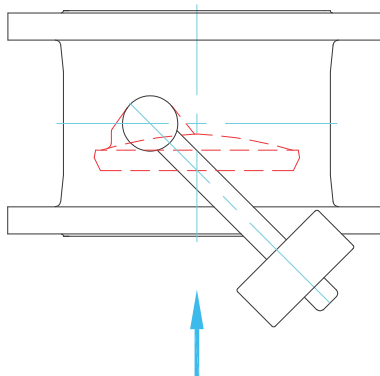
اهرم و وزنه سمت راست جهت جریان

خطوط عمودی

جهت جریان از پایین به بالا

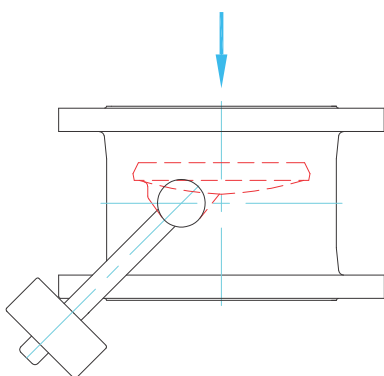


شکل ۴

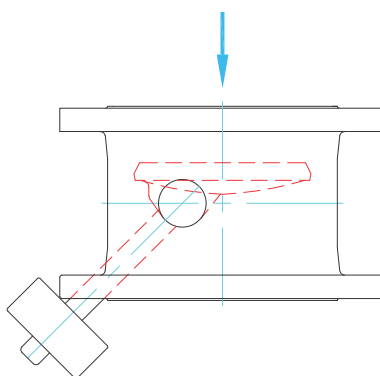


شکل ۳

جهت جریان از بالا به پایین



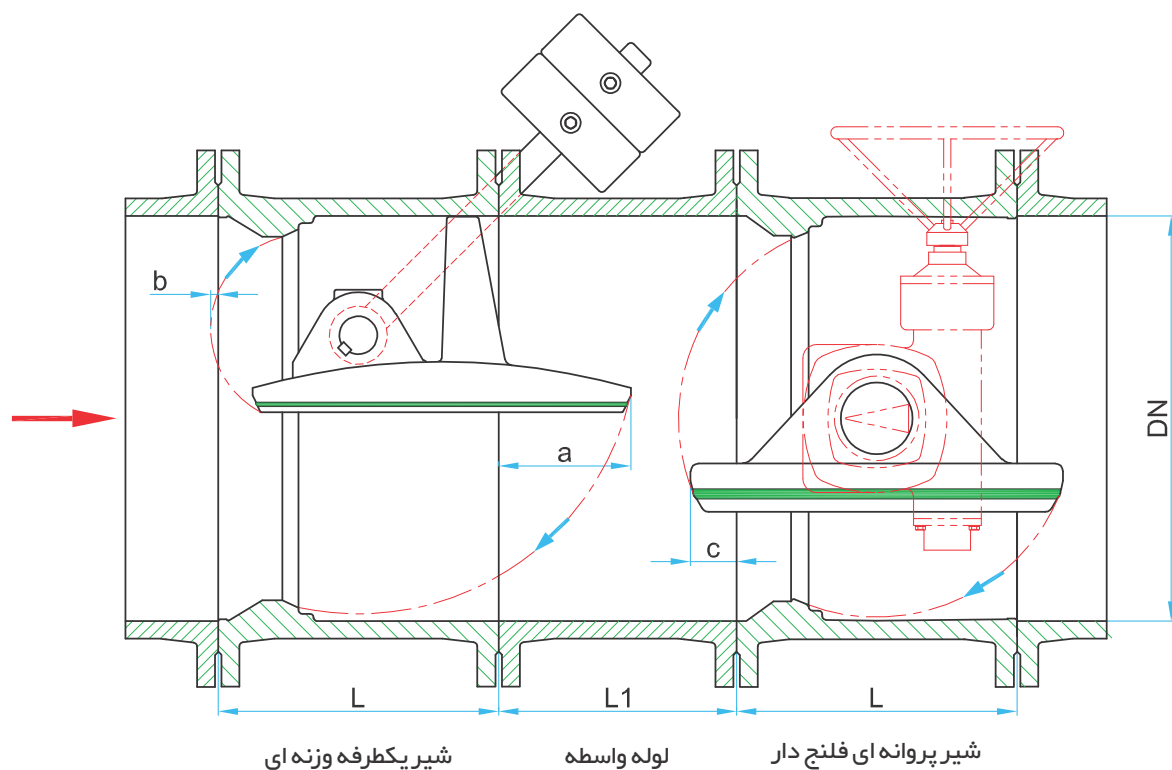
شکل ۶



شکل ۵

تذکر: اهرم کلیه شیرهای یکطرفه وزنه ای در شرکت میراب مطابق شکل ۲ مونتاژ (خطوط افقی) می‌شوند. لازم است در صورت نصب شیر در یکی از حالات فوق وضعیت اهرم مطابق اشکال تغییر کند.

شرایط نصب شیر پروانه ای فلنج دار و شیر یکطرفه وزنه ای در کنار هم



شیر یکطرفه و پروانه ای در کنار هم باید به صورتی نصب شوند که اهرم و وزنه شیر یکطرفه در سمت چپ جهت جریان و گیربکس شیر پروانه ای در سمت راست جهت جریان قرار گیرد تا از برخورد اهرم و وزنه با گیربکس جلوگیری شود.

DN	L mm	L1 mm	a mm	b mm	c mm
100	190	—	—	—	—
150	210	—	—	—	—
200	230	150	23	—	—
250	250	150	44	—	—
300	270	150	69	—	2
350	290	200	94	—	25
400	310	225	115	—	40
450	330	280	143	—	58
500	350	300	165	—	65
600	390	400	225	—	95
700	430	500	272	25	120
800	470	600	315	13	150
900	510	650	380	25	180
1000	550	750	423	34	210
1200	630	900	515	62	280
1400	710	1100	615	80	340
1600	790	1300	705	90	455
1800	870	1400	815	110	455

برای ابعاد و فواصل نصب در مورد شیر یکطرفه وزنه ای ترمزدار با دفتر فنی تماس گرفته شود.

شیر یکطرفه ترمز دار

شیرهای یکطرفه وزنه ای میراب را می توان به ترمز هیدرولیکی مجهز نمود. با کمک ترمز نصب شده می توان سرعت ابتدا و انتهای باز و بسته شدن پروانه را کم نمود تا از ایجاد ضربه شدید جلوگیری نماید.

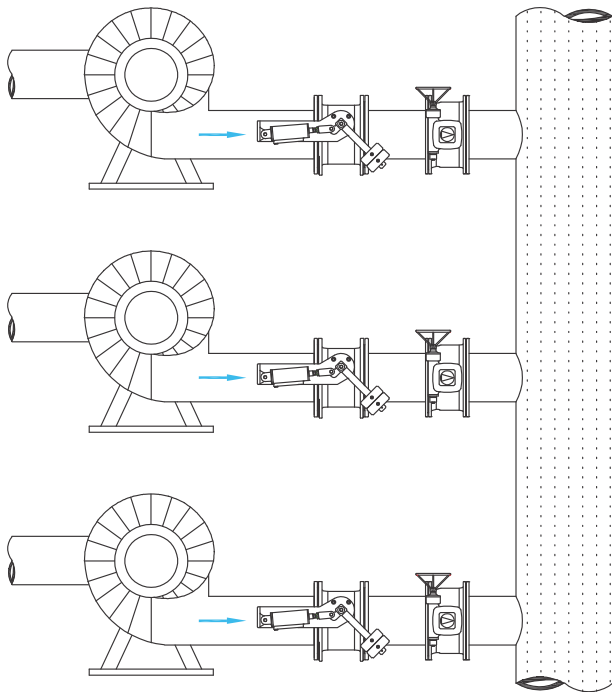
کاربرد:

در نقاطی که برگشت جزئی سیال مجاز بوده و پروانه باید با تاخیر بسته شود، مورد استفاده قرار می گیرد. زمان باز و بسته شدن دیسک شیر یکطرفه از طریق شیر تنظیم جریان قابل تغییر است.

نمونه های کاربردی شیر یکطرفه ترمز دار

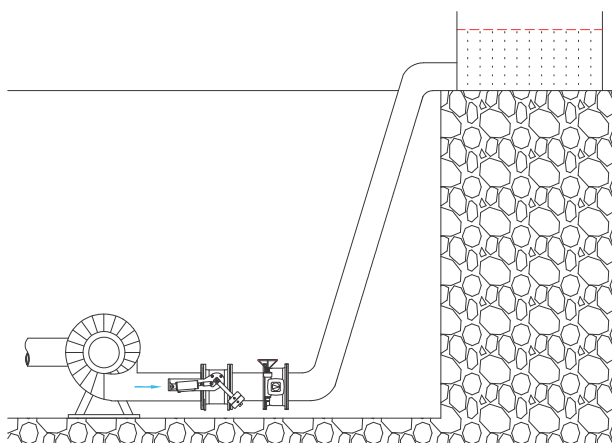
خط انتقال آب با نصب پمپ ها بصورت موازی

- در موقع خاموش شدن پمپ و تغییر جهت آب، شیر بسته شده و در صورتیکه شیر فاقد ترمز باشد، ضربه ایجاد شده به سیستم آسیب وارد می سازد.
- در اینجا فشار برگشت بر روی دیسک شیر به اندازه فشار پمپاژ می باشد.



خط انتقال آب با طول و شیب زیاد

- پمپاژ به ارتفاع زیاد.
- تغییر جهت سریع سیال که پیامد آن ضربه های شدید می باشد.
- در اینجا فشار برگشت بر روی دیسک بسته شده، مقدار ستون آب می باشد.



فشار مجاز برگشت روی پروانه شیرهای یکطرفه بستگی به جنس و قطر شفت شیر دارد در شیرهای استاندارد شرکت میراب حداکثر فشار برگشت باید مطابق جدول زیر باشد.

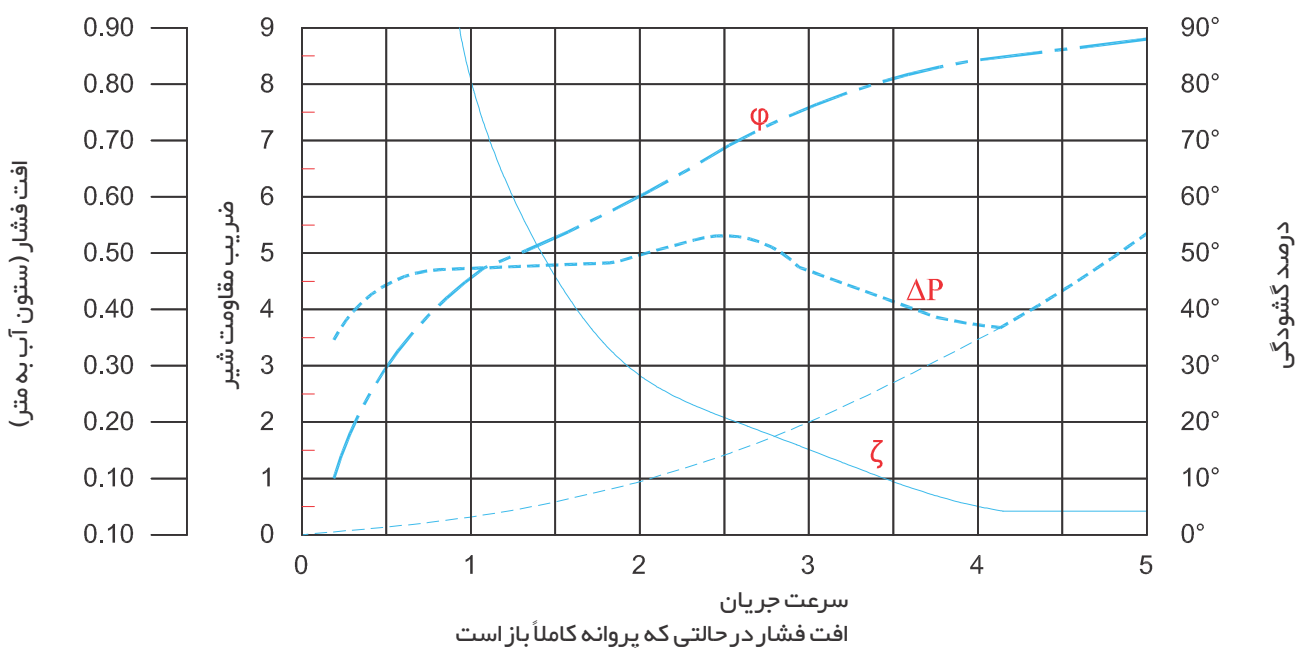
سایز DN mm	150	200	250	300	350	400	450	500	600	700	800	900	1000	1200	1400 to 1800
فشار برگشت حداکثر bar	12.5	14.5	7.1	8.5	5.4	3.6	4.6	3.3	3.2	3.1	2.9	2.9	2.9	2.6	2

ارقام بالا فقط برای وقتی است که از یک جک روی شیر استفاده شود.

در صورت استفاده از دو جک روی شیر مقادیر (حداکثر فشار برگشت) در جدول فوق دو برابر می شوند.

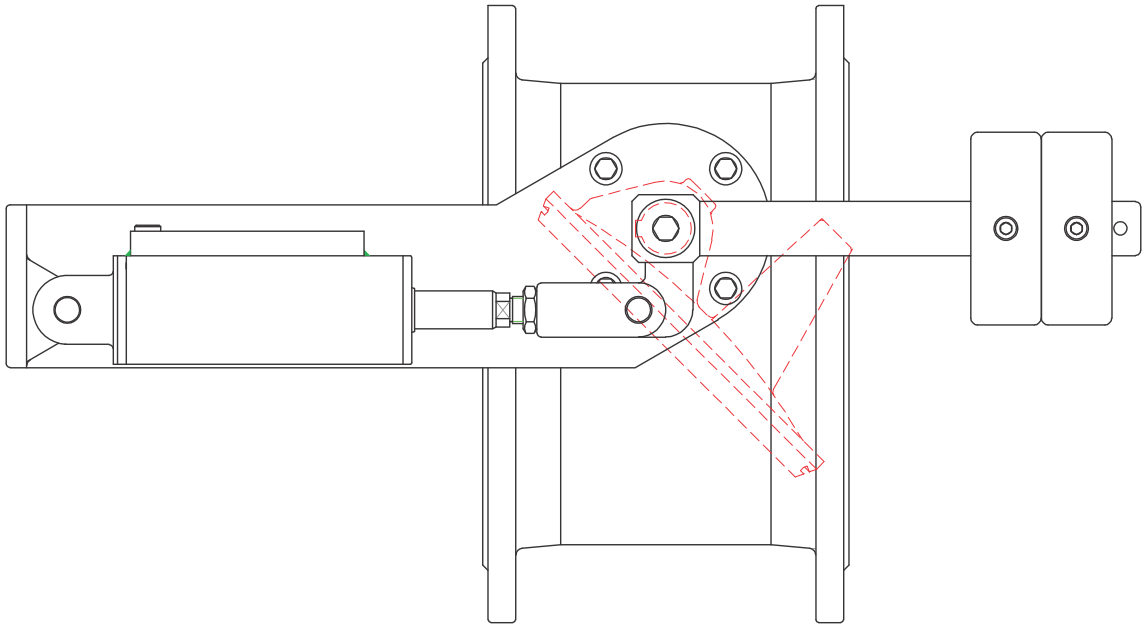
برای اختلاف فشارهای کمتر و یا بیشتر از جدول فوق، تولید بر اساس سفارش انجام می گیرد.

نمودار شیر یکطرفه DN 400 با فشار PN 10 bar با اهرم و وزنه در حالی که بطور افقی نصب شده است، بعلت تشابه هندسی می توان نمودار زیر را برای بقیه سایزها نیز استفاده نمود.

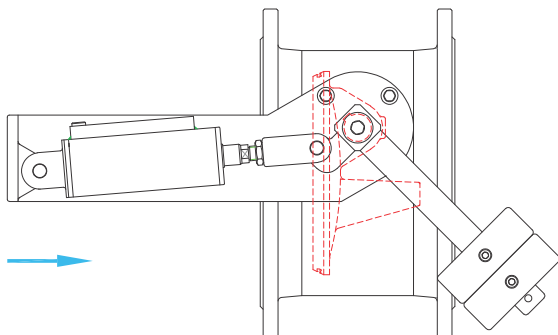


شیر یکطرفه ترمز دار تیپ ۱

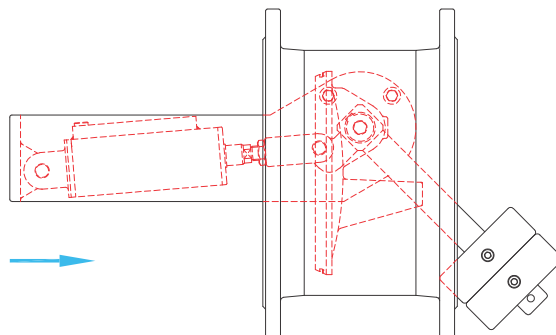
طراحی زیر تولید روتین شیرهای یکطرفه ترمزدار می باشد. این نوع طراحی بسیار ساده و دارای عملکردی مناسب است، ترمز در این شیرها در زمان بسته شدن پروانه عمل می نماید. سرعت بسته شدن پروانه با جابجایی وزنه ها همچنین تغییر قطر اوریفیس در قسمت جلوی سیلندر قابل تنظیم می باشد.



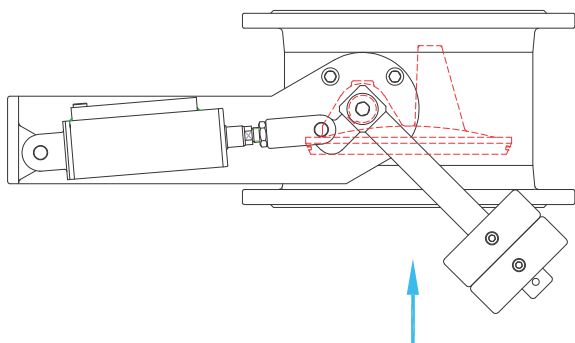
نحوه قرار گرفتن جک در کنار شیر یکطرفه تیپ ۱



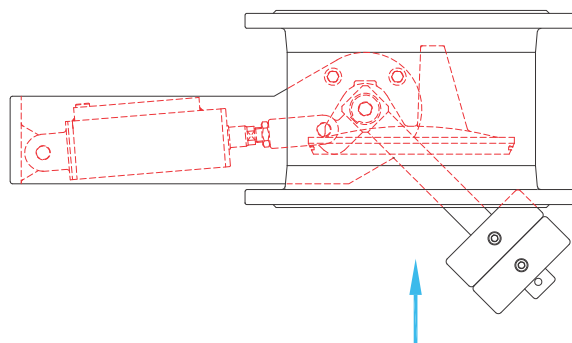
شکل ۲
وزنه و جک در سمت راست جهت جریان



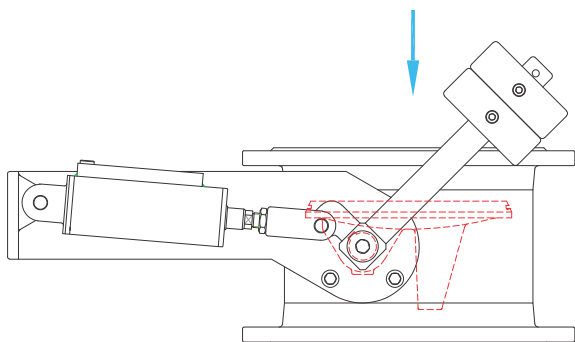
شکل ۱
وزنه و جک در سمت چپ جهت جریان



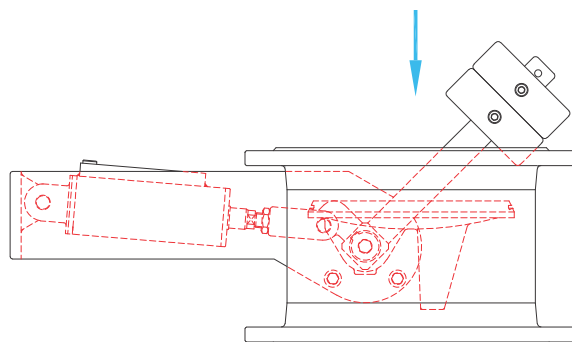
شکل ۴
وزنه و جک در سمت راست جهت جریان



شکل ۳
وزنه و جک در سمت چپ جهت جریان



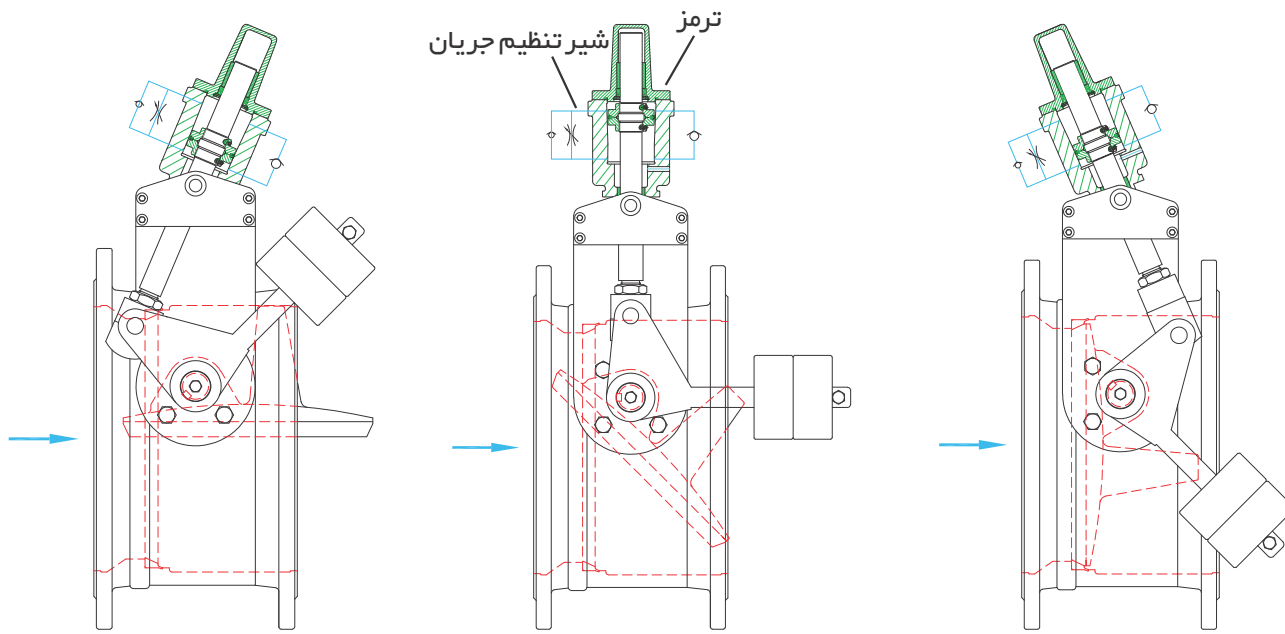
شکل ۶
وزنه و جک در سمت راست جهت جریان



شکل ۵
وزنه و جک در سمت چپ جهت جریان

نمایش مکانیزم و عملکرد شیر یکطرفه ترمز دار تیپ ۲

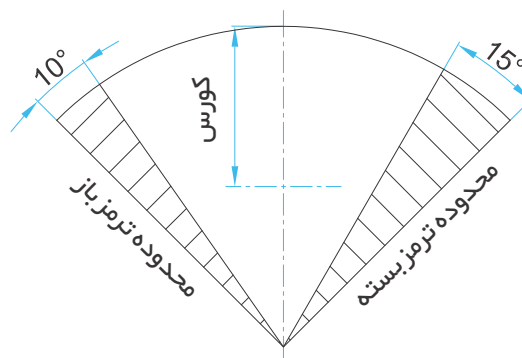
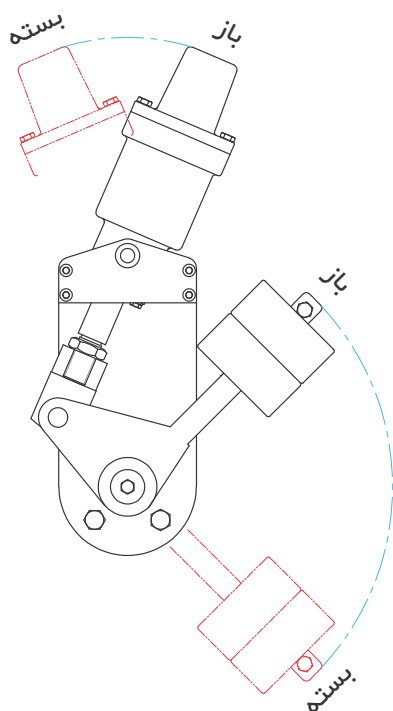
تولید و نصب این نوع عملگر بر روی شیرهای یکطرفه بر اساس سفارش انجام خواهد شد. در این نوع طراحی سیستم ترمز هیدرولیک هم در زمان باز شدن و هم در زمان بسته شدن شیر عمل می‌کند. ترمز هیدرولیکی این سیستم به شیر کنترل سرعت هیدرولیکی نیز مجهز بوده و می‌تواند به راحتی سرعت باز و بسته شدن شیر را تنظیم نماید.



شیر یکطرفه در وضعیت باز و ترمز

شیر یکطرفه در وضعیت میانی ۵۰٪ باز شده

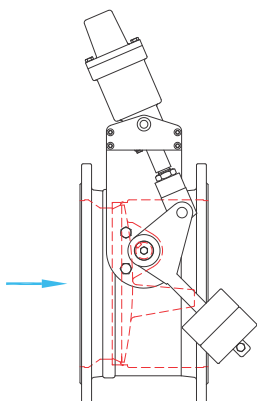
شیر یکطرفه در وضعیت بسته و ترمز



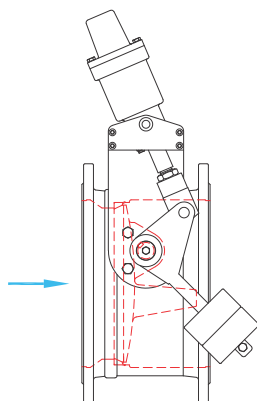
تنظیم زمان ترمز جک از طریق شیر تنظیم جریان روغن تا حداکثر ۳۰ ثانیه در تولید سری امکان پذیر است. زمان های بیشتر مطابق درخواست.

نحوه قرار گرفتن جک در کنار شیر یکطرفه تیپ ۲

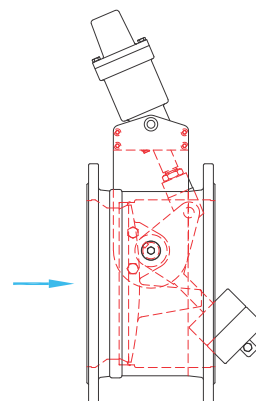
خطوط افقی



شکل ۳
وزنه و جک در دو طرف شیر

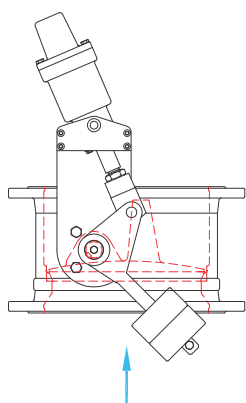


شکل ۲
وزنه و جک در سمت راست جهت جریان

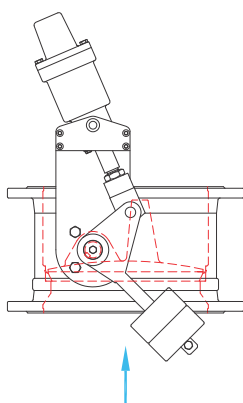


شکل ۱
وزنه و جک در سمت چپ جهت جریان

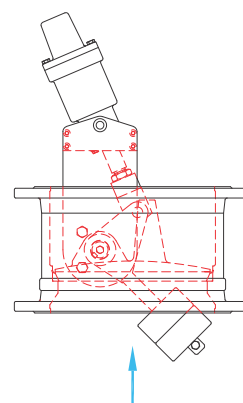
خطوط عمودی جهت جریان از پایین به بالا



شکل ۶
وزنه و جک در دو طرف شیر

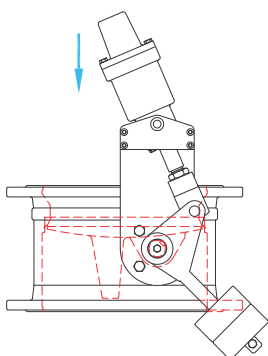


شکل ۵
وزنه و جک در سمت راست جهت جریان

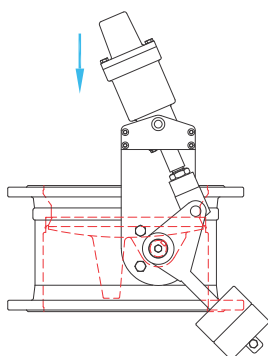


شکل ۴
وزنه و جک در سمت چپ جهت جریان

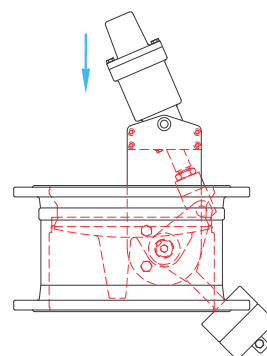
خطوط عمودی جهت جریان از بالا به پایین



شکل ۹
وزنه و جک در دو طرف شیر



شکل ۸
وزنه و جک در سمت راست جهت جریان

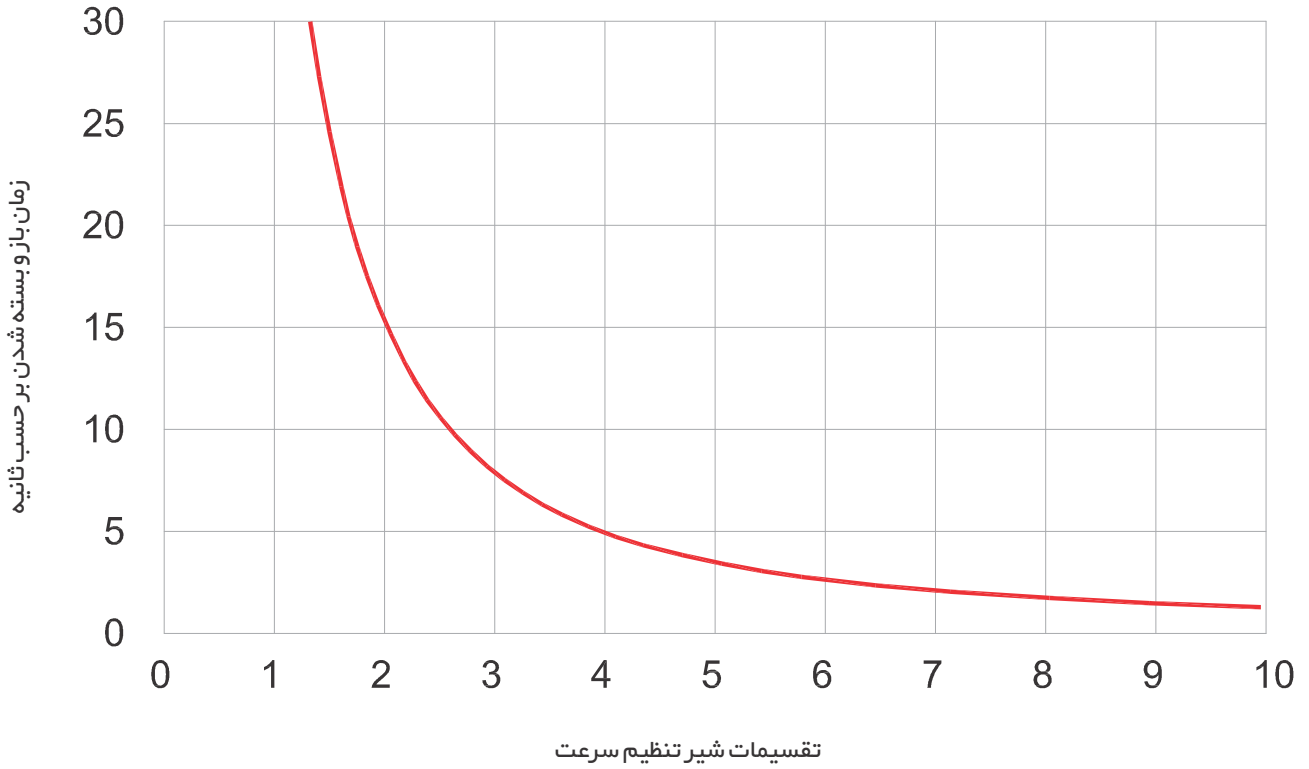


شکل ۷
وزنه و جک در سمت چپ جهت جریان

قرارگیری جک در کنار شیر یکطرفه در شرکت میراب مطابق شکل ۲ در خطوط افقی می‌باشد.
در موقع سفارش لطفاً موقعیت جک را مشخص نمایید.

نمودار تنظیم زمان توقف شیر یکطرفه ترمز دار

نمودار سرعت بسته شدن شیر یکطرفه ترمزدار



تذکر: در صورت استفاده از شیر یکطرفه وزنه ای ترمزدار میراب با دو جک، تنظیم زمان باید هم زمان صورت گیرد.